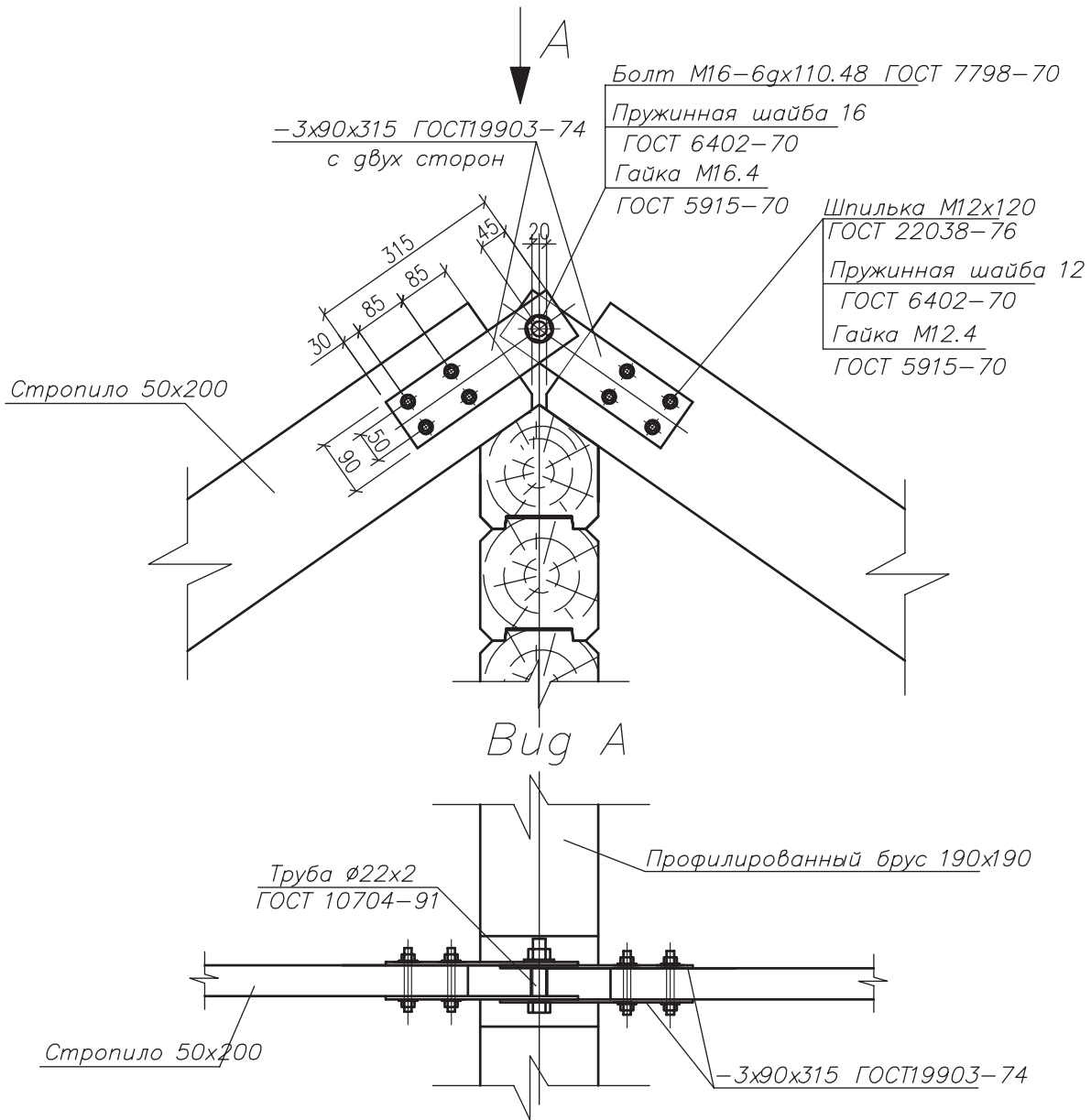


## Узел опирания стропил в коньке



## Узел опирания стропил на стены здания и прогоны

