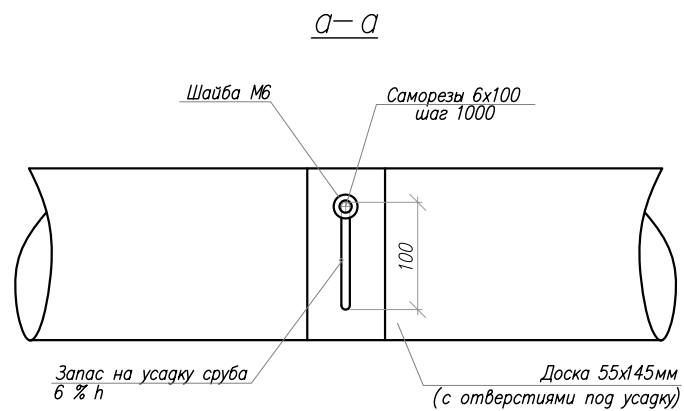
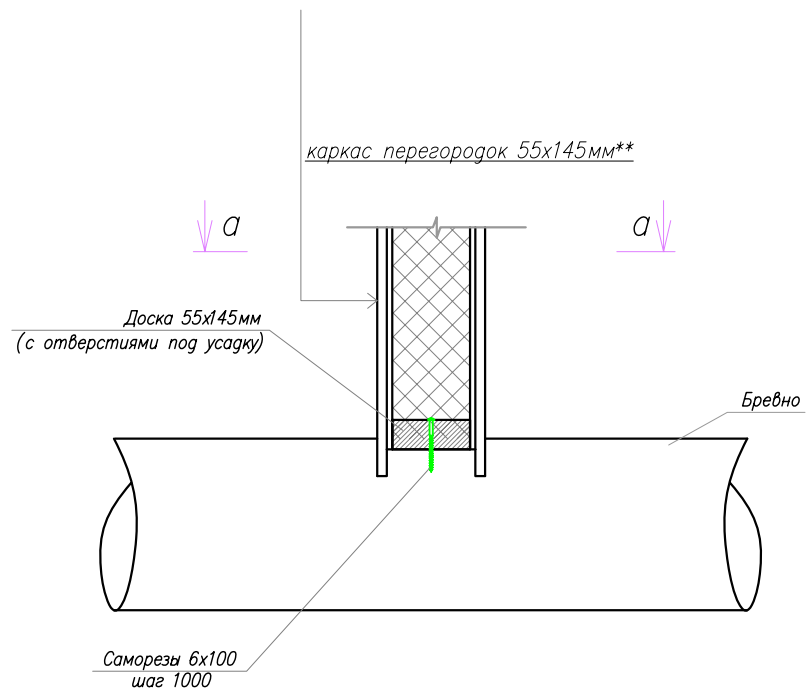


# Крепление каркасной перегородки к бревенчатым стенам



Примечание:  
1. все выпилы делаются по месту

Дата	
Подпись	
Ф И О	
Должность	
Взамен инв. №	
Подпись и дата	
Инв. № подл.	

Узлы	Лист	Листов
	3	