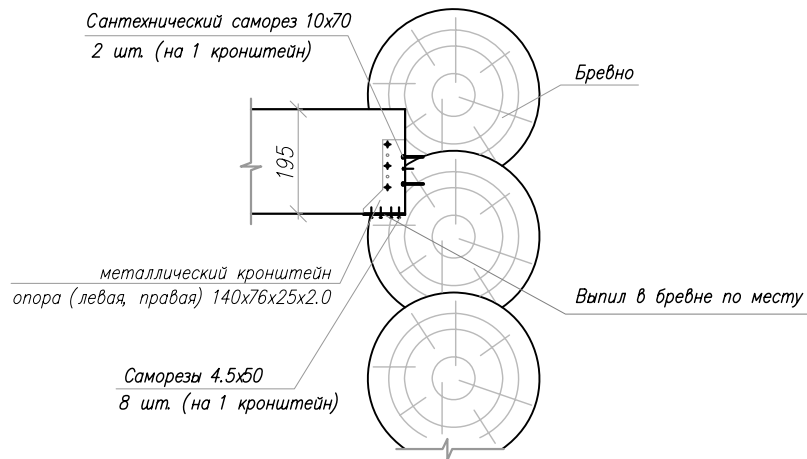
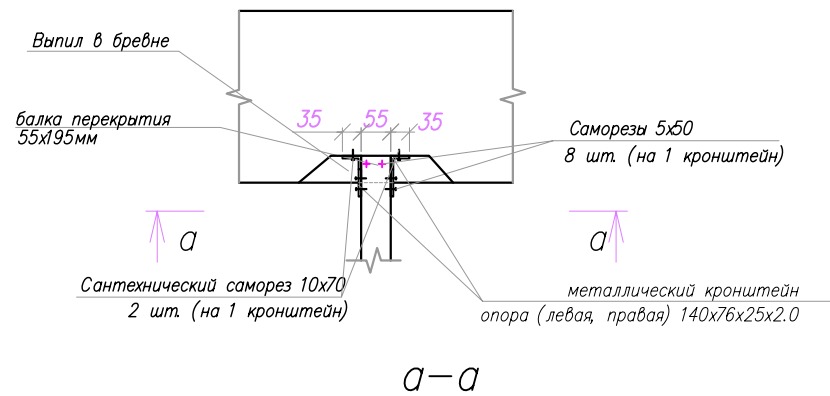


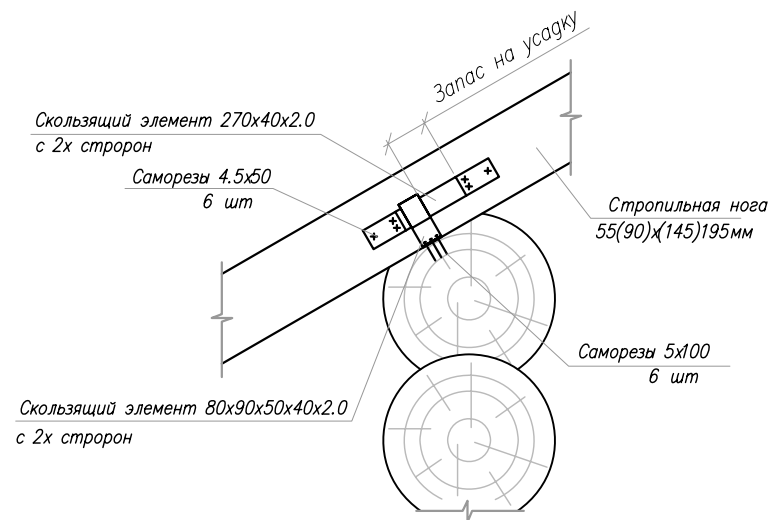
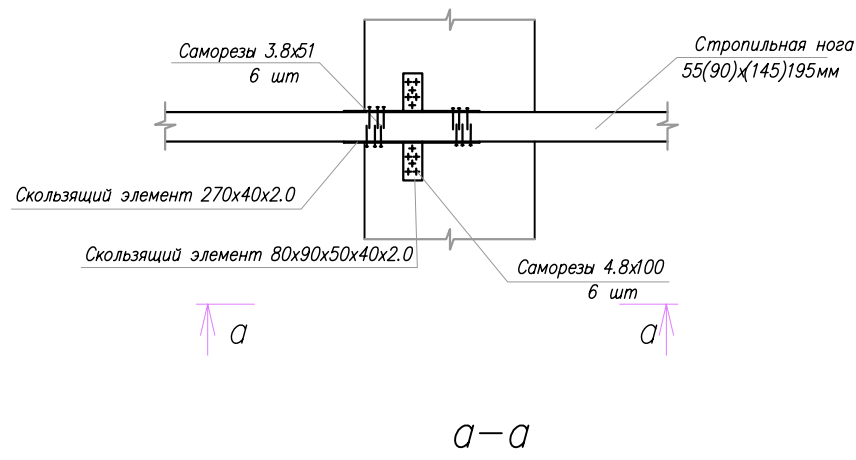
Крепление балок/прогонов к бревенчатым стенам



Примечание:

1. - выпилы показаны условно и определяются по месту в зависимости от диаметра бревна

Крепление стропильных ног к бревенчатым стенам



Дата	
Подпись	
Ф И О	
Должность	
Взамен инв. №	
Подпись и дата	
Инв. № подл.	

Узлы	Лист	Листов
	2	