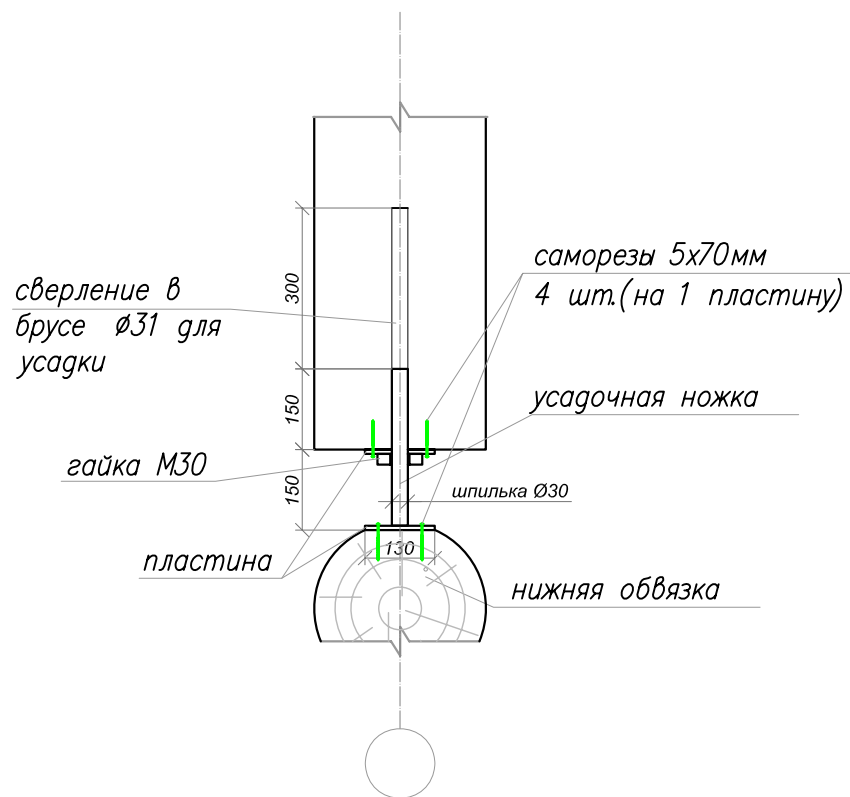
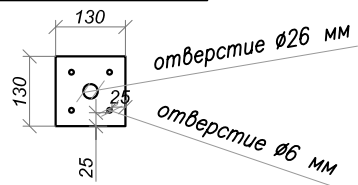


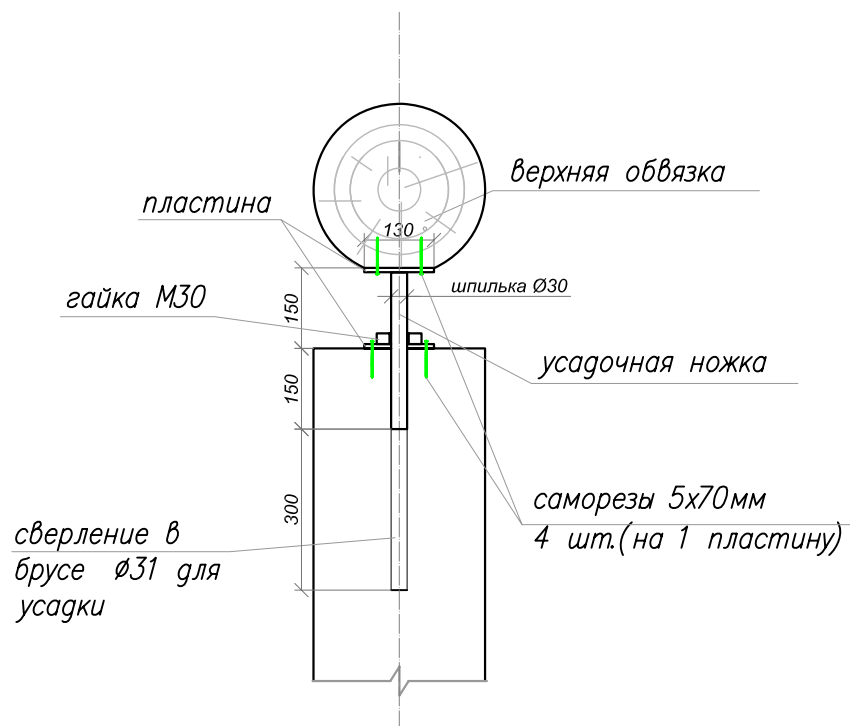
Устройство усадочной ножки в бревне вариант №1



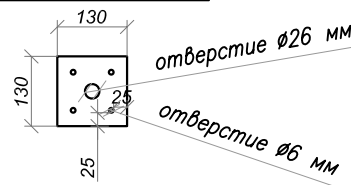
Пластина $t=8\text{мм}$



Устройство усадочной ножки в бревне вариант №2



Пластина $t=8\text{мм}$



Дата	
Подпись	
Ф И О	
Должность	
Взамен инв.№	
Подпись и дата	
Инв.№ подл.	

Узлы	Лист	Листов
	1	